



## Pedido de registro de desenho industrial

Número do Processo: BR 30 2021 002435 7

### Dados do Depositante (71)

---

Depositante 1 de 2

**Nome ou Razão Social:** INSTITUTO GNARUS

**Tipo de Pessoa:** Pessoa Jurídica

**CPF/CNPJ:** ██████████

**Nacionalidade:** Brasileira

**Qualificação Jurídica:** Pessoa Jurídica

**Endereço:**

**Cidade:** Itajuba

**Estado:** MG

**CEP:**

**País:** Brasil

**Telefone:**

**Fax:**

**Email:**

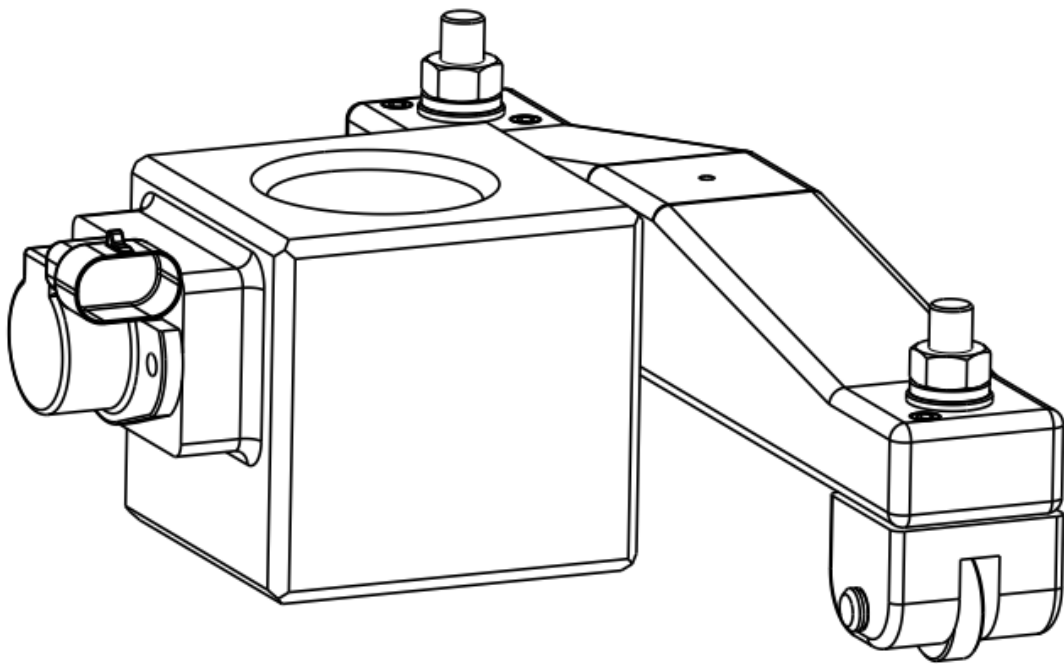




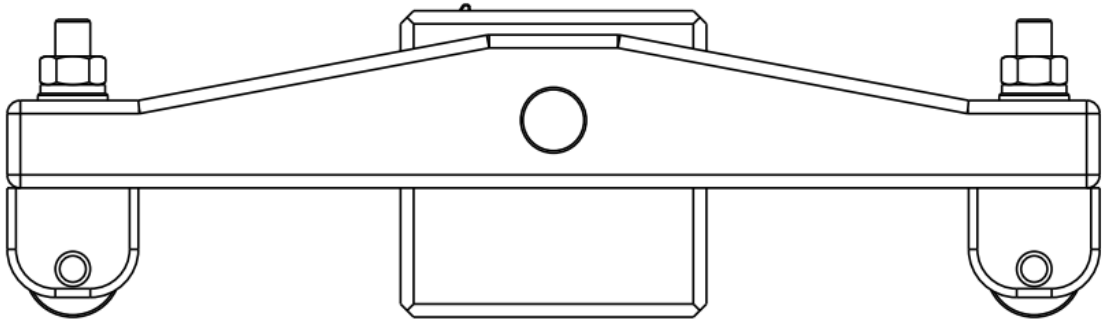




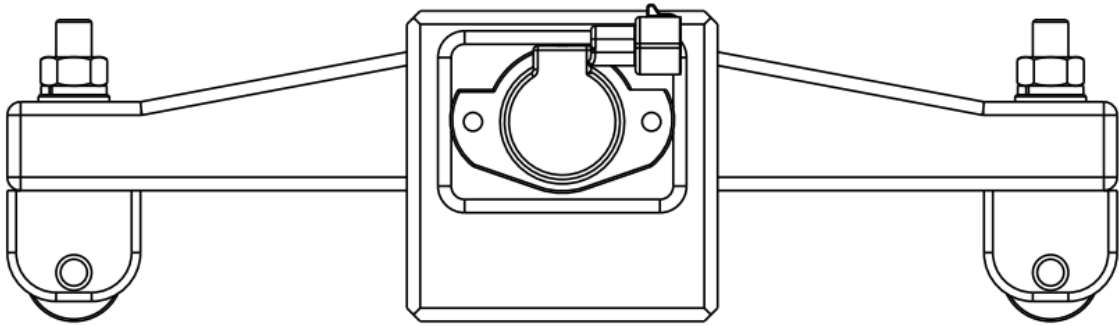
**Figura 1.1**  
**Vista em perspectiva**



**Figura 1.2**  
**Vista frontal**

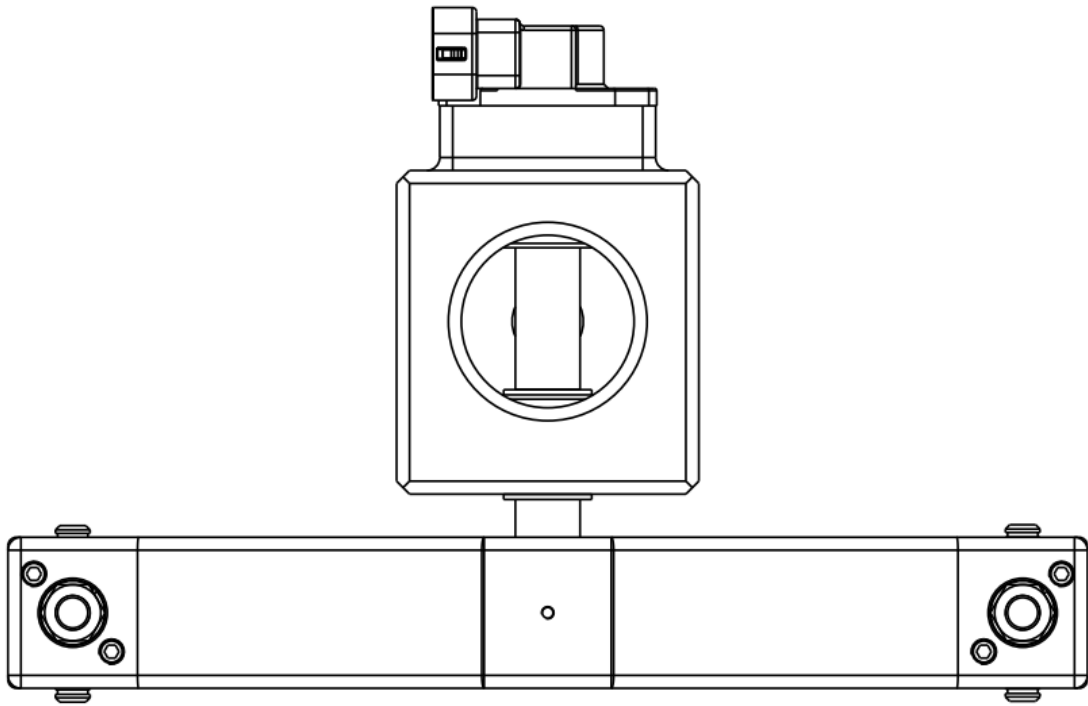


**Figura 1.3**  
**Vista posterior**

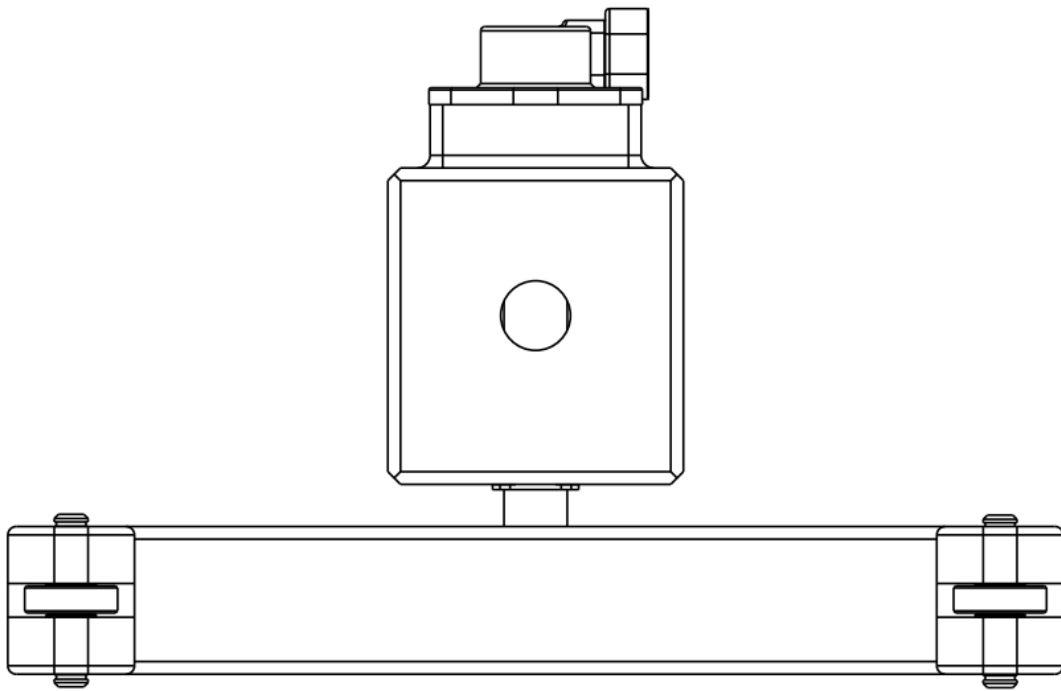




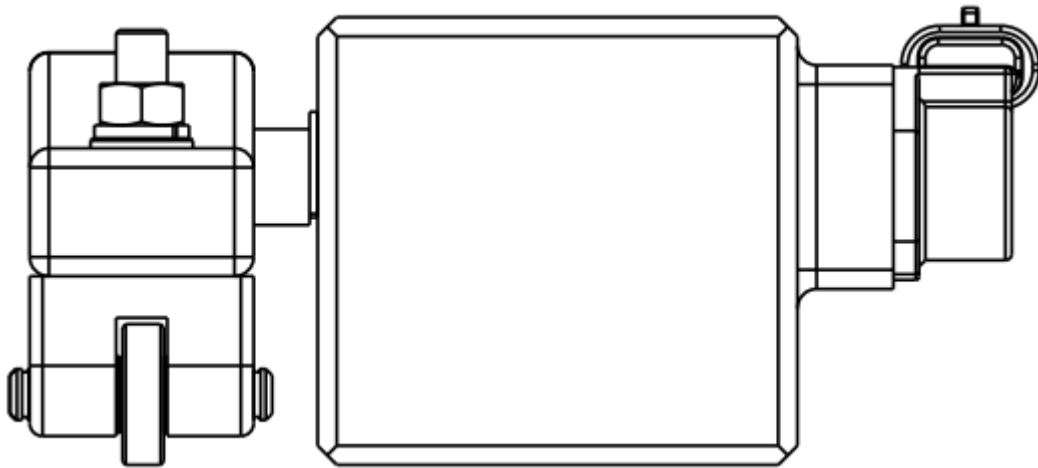
**Figura 1.4**  
**Vista superior**



**Figura 1.5**  
**Vista inferior**



**Figura 1.6**  
**Vista lateral direita**



**Figura 1.7**  
**Vista lateral esquerda**

